

パイロット弁 PILOT VALVE

PV series

PV48/PVD/PV6P

マルチプルコントロール弁のスプール制御や、可変ポンプの傾転制御などを行える減圧弁方式のパイロット弁です。

PV series valves are pressure-reducing type pilot valves to simultaneously control spools of multiple control valves and the tilting angle of variable displacement pumps.



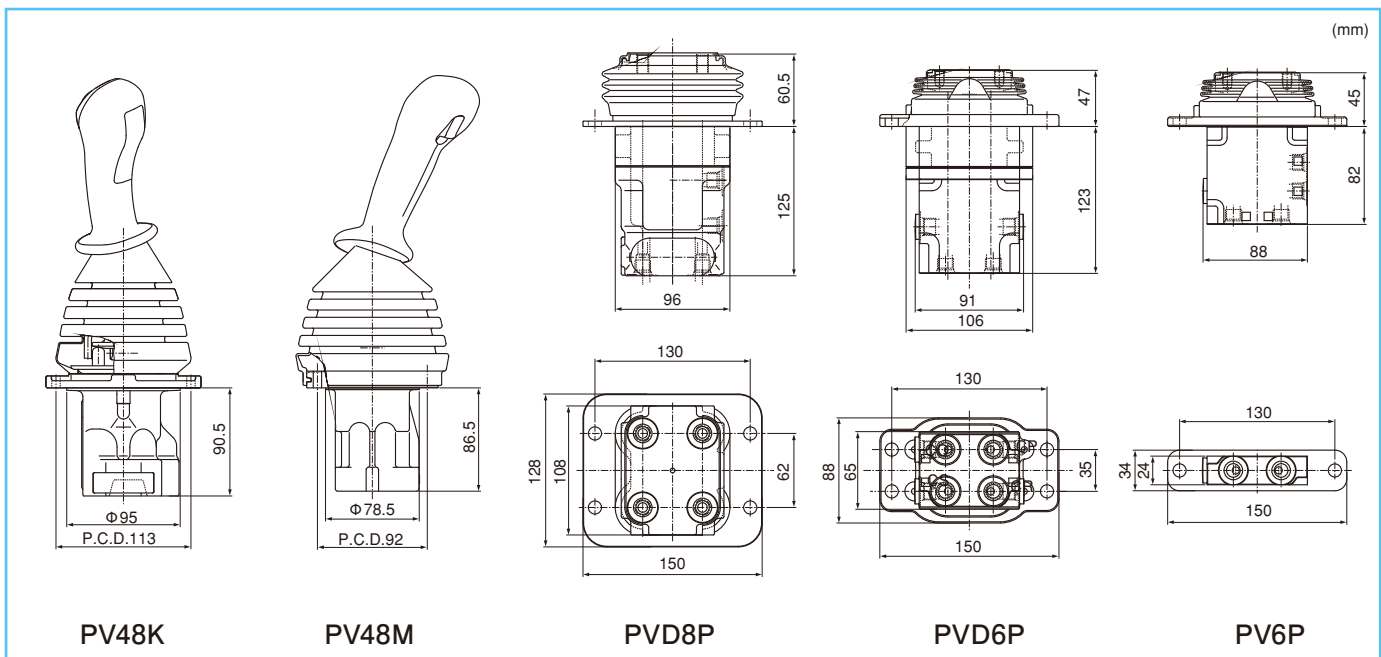
特長 / Features

1. アルミケーシングを採用しており、軽量です。
 2. ジョイスティック型は段差径スプールの採用により操作力が軽く、2次圧力の応答性・安定性にも優れています。
 3. ハンドルは最大5SW内蔵できるエルゴノミックハンドルや比例出力が可能なモジュレーションハンドルを取付可能。
 4. ペダルタイプは走行用ダンパを内蔵したモデルがあります。
1. Casing material is aluminum, so the weight is light.
 2. The joystick type is light operational torque, and excellent response and stability of secondary pressure by adoption of differential diameter spool.
 3. The ergonomic handle, which can have 5 switches at maximum, and the modulation handle, which can have a proportional switch, can be attached to the joystick type.
 4. The pedal type with built-in damper is available.

型式・仕様 / Specifications

型式 model	PV48K	PV48M	PVD8P	PVD6P	PV6P
一次側圧力 (最高) (MPa) inlet pressure (max)	6.9				
二次側制御圧力 (MPa) output pressure	0 ~ 2.9				
定格流量 (L/min) rated flow	20	15	10	10	10
最大操作角度 (deg) maximum lever angle	25.0	25.0	12.4	12.4	23.5
ポートサイズ port size	G3/8 UNF9/16	G1/4 UNF9/16	G1/4 UNF9/16	G1/4 UNF9/16	G1/4 UNF9/16
主要用途 main use	ショベル Excavator	ミニショベル Mini Excavator	ショベル Excavator	ミニショベル Mini Excavator	ラフテレーンクレーン Rough Terrain Crane
特長 features	ジョイスティック型 (4方向操作) Joy stick type (4direction)	ジョイスティック型 (4方向操作) Joy stick type (4direction)	走行用ペダル ダンパ内蔵 Pedal for traveling with damper	走行用ペダル ダンパ内蔵 Pedal for traveling with damper	バンク型 (1 ~ 6連) Bankable type

外形寸法 / Dimensions



●このカタログに掲載の内容は、改良のため予告なく改訂・変更することがあります。
Materials and specifications are subject to change without manufacturer's obligation.

株式会社 カワサキ プレジジョン マシナリ

本社・工場 神戸市西区榎谷町松本234番地 〒651-2239
Tel. (078) 991-1133 Fax. (078) 991-3186

東京支社 東京都港区浜松町2丁目4-1 (世界貿易センタービル) 〒105-6116
Tel. (03) 3435-6862 Fax. (03) 3435-2023

神戸支社 神戸市中央区東川崎町1丁目1-3 (神戸クリスタルタワー) 〒650-8680
西部営業部 Tel. (078) 360-8605 Fax. (078) 360-8609

<http://www.khi.co.jp/kpm/>

Kawasaki Precision Machinery Ltd.

Head Office / Main Plant
234, Matsumoto, Hasetani-cho, Nishi-ku, Kobe 651-2239, Japan
Phone: 81-78-991-1133 Fax: 81-78-991-3186

Tokyo Office
World Trade Center Bldg., 4-1, Hamamatsu-cho 2-chome, Minato-ku,
Tokyo 105-6116, Japan
Phone: 81-3-3435-6862 Fax: 81-3-3435-2023

Kobe Office
Kobe Crystal Tower, 1-3, Higashikawasaki-cho 1-chome, Chuo-ku,
Kobe, 650-8680, Japan
Phone: 81-78-360-8605 Fax: 81-78-360-8609

<http://www.khi.co.jp/kpm/>